



ED-VAN VANTİLATÖR SANAYİ ve TİCARET LTD. ŞTİ.

Merkez : TEMSİL PLAZA 1201/1 Sok. No:4/4F Yenişehir-İZMİR

Fabrika : Çıkrıkçı köyü EDREMİT

<http://www.edvan.com.tr>

Tel : (232) 433 78 33

Fax : (232) 433 78 28

Tel : (266) 373 18 25

Fax : (266) 373 16 99

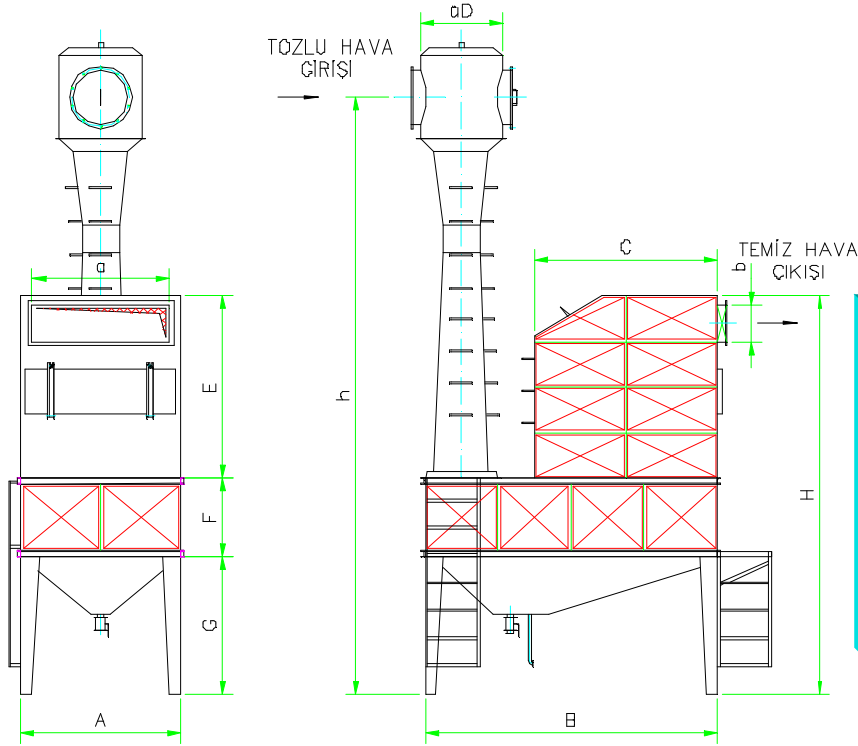
E-Posta : info@edvan.com.tr



VS YAŞ TUTUCU FİLTRE EBAT TABLOSU



Kasım 2004



TİP	DEBİ m ³ /h	A	B	C	E	F	G	H	H	h	a	b	øD
VS1	10.00 0	1000	2800	1800	1600	860	900	3360	5270	900	350	750	
VS2	11.00 0	1100	2800	1800	1600	860	900	3360	6270	1000	350	750	
VS3	12.50 0	1200	2800	1800	1600	860	1500	3960	5870	1100	350	800	
VS4	13.90 0	1400	2800	1800	1600	860	1500	3960	5870	1100	350	800	
VS5	16.50 0	1620	2800	1800	1800	860	1500	4160	6380	1400	350	850	
VS6	20.00 0	1620	2800	1800	1800	860	1500	4160	6380	1400	350	850	
VS6 S	22.50 0	1750	3200	2000	2000	860	1500	4630	6530	1500	400	900	
VS7	25.00 0	1920	3700	2400	2400	860	1500	4760	7160	1700	400	950	
VS7 S	30.00 0	1920	3700	2400	2400	860	1500	4760	7160	1700	400	950	

NOT: ÖLÇÜ DEĞİŞİKLİĞİ HAKKIMIZ MAHFUZDUR.