



ED-VAN VANTİLATÖR SANAYİ ve TİCARET LTD. ŞTİ.

Merkez : TEMSİL PLAZA 1201/1 Sok. No:4/4F Yenişehir-İZMİR

Fabrika : Çıkrıkçı köyü EDREMİT

http://www.edvan.com.tr

Tel : (232) 433 78 33 Fax : (232) 433 78 28

Tel : (266) 373 18 25 Fax : (266) 373 16 99

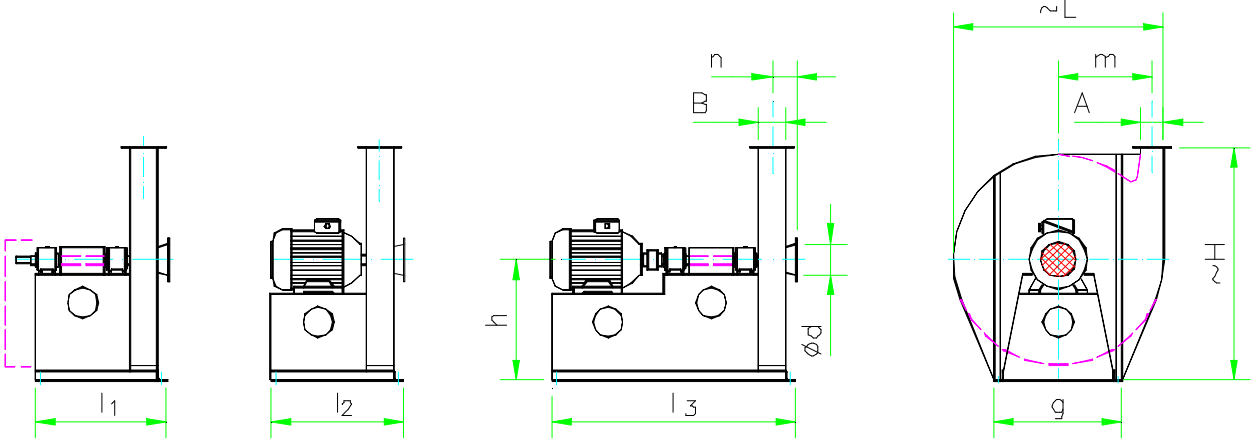
E -Posta : info@edvan.com.tr



HX FOUGAL KÖRÜKLERİ EBAT TABLOSU



Kasım 2004



Kayış kasnaklı

Direkt akuple

Kaplinli direkt akuple

BÜYÜKLÜK	12H	22H	33J	43J	54K	64K	75L	85L
A	146	146	176	176	222	222	265	265
B	80	80	90	90	110	110	135	135
øD	112	112	138	138	168	168	206	206
m	283	320	347	392	419	474	513	581
n	80	80	85	85	115	115	150	150
g	450	500	550	600	670	740	820	900
l ₁	610	610	630	730	750	760	895	895
l ₂	390	390	500	500	630	630	---	---
l ₃	950	950	1100	1200	1340	1350	1650	1650
h	370	400	440	490	540	590	655	710
360°	L	683	726	827	912	1003	1105	1216
	H	710	765	830	915	1005	1090	1205
	h	370	400	440	490	540	590	655
45°	L	645	703	794	880	968	1065	1173
	H	862	936	1023	1130	1244	1358	1501
	h	370	400	440	490	540	590	655
90°	L	678	736	797	883	969	1054	1160
	H	741	808	890	986	1085	1191	1316
	h	350	400	440	490	540	590	655
135°	L	832	892	995	1102	1210	1323	1459
	H	727	792	872	972	1070	1174	1297
	h	430	440	510	560	620	650	730
270°	L	678	736	797	883	969	1054	1160
	H	742	758	887	976	1078	1154	1285
	h	370	400	440	490	540	590	655
315°	L	821	881	981	1084	1193	1306	1438
	H	658	711	802	888	978	1071	1186

NOT: ÖLÇÜ DEĞİŞİKLİĞİ HAKKIMIZ MAHFUZDUR.