



ED-VAN VANTİLATÖR SANAYİ ve TİCARET LTD. ŞTİ.

Merkez : TEMSİL PLAZA 1201/1 Sok. No:4/4F Yenişehir-İZMİR
Fabrika : Çıkrıkçı köyü EDREMİT
<http://www.edvan.com.tr>

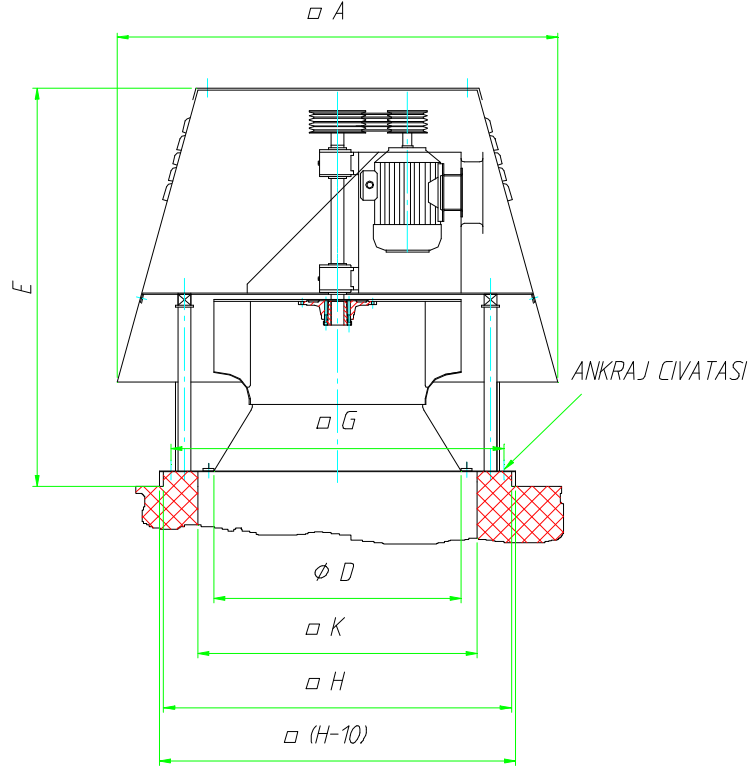
Tel : (232) 433 78 33 Fax : (232) 433 78 28
Tel : (266) 373 18 25 Fax : (266) 373 16 99
E-Posta : info@edvan.com.tr



ÇA KAYIŞ KASNAKLI ÇATI ASPİRATÖRÜ EBAT TABLOSU



Kasım 2004



ÇA	A	Ø D	E	G	H	(H-10)	K
28	750	280	625	530	575	565	350
31	770	315	655	575	620	610	400
35	800	355	695	615	660	650	450
40	850	400	735	670	715	705	500
45	900	450	785	720	765	755	550
50	970	500	825	770	815	805	600
56	1040	560	900	830	875	865	650
63	1210	630	675	880	925	915	700
71	1320	710	1030	985	1030	1020	800
80	1450	800	1110	1090	1135	1125	900
90	1600	900	1300	1215	1260	1250	1000
100	1900	1000	1600	1355	1400	1390	1100
112	2100	1120	1800	1520	1600	1590	1270

ÖLÇÜ DEĞİŞİKLİĞİ HAKKIMIZ MAHFUZDUR