



ED-VAN VANTİLATÖR SANAYİ ve TİCARET LTD. ŞTİ.

Merkez : TEMSİL PLAZA 1201/1 Sok. No:4/4F Yenişehir-İZMİR

Fabrika : Çıkrıkçı köyü EDREMİT

<http://www.edvan.com.tr>

Tel : (232) 433 78 33 Fax : (232) 433 78 28

Tel : (266) 373 18 25 Fax : (266) 373 16 99

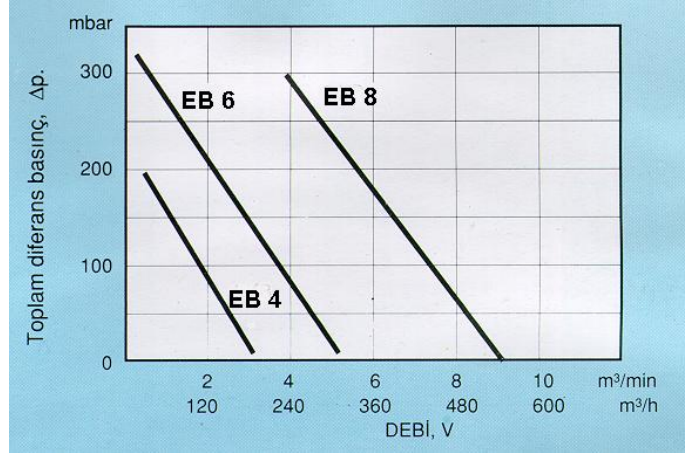
E -Posta : info@edvan.com.tr



BLOWER SEÇİM EBAT TABLOSU DİREKT AKUPLE (2800d/dk.)



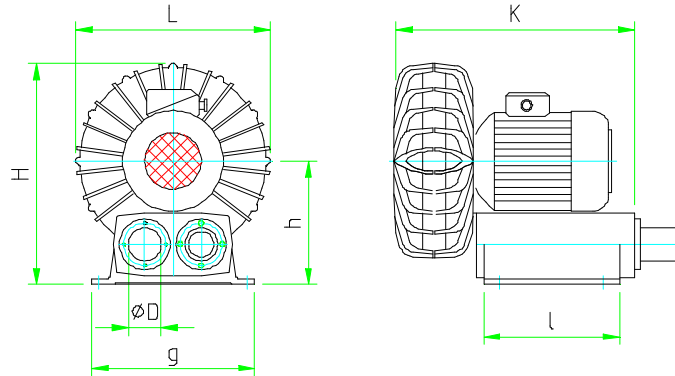
Kasım 2004



BASINÇ / DEBİ DİYAGRAMI

NOT: BU EĞRİLER ± %5 TOLERANSLIDIR.

TİP	DEBİ V m³/min	BASINÇ ΔP mbar	M O T O R		
			Güç HP	Devir d/dk.	Gerilim Volt
EB 4	2.5	40	1.5	2815	380
	2	80			
	0.5	180			
EB 6	4	80	3	2835	380
	2	210			
	0.5	300			
EB 8	8	60	7.5	2870	380
	6	170			
	4	300			



TİP	øD	g	l	h	K	L	H
EB 4	45	255	150	196	345	360	376
EB 6	55	355	200	225	420	395	423
EB 8	65	420	300	282	530	500	532

NOT: ÖLÇÜ DEĞİŞİKLİĞİ HAKKIMIZ MAHFUZDUR.